

SZURDOKPÜSPÖKI KÖZÖS ÖNKORMÁNYZAT HIVATAL

3064 Szurdokpüspöki, Béke u. 3.

Tel:32/473-570. Tel/fax: 32/473-777

E-mail: szphivatal@gmail.com

ALSÓTOLDI- KOZÁRDI KIRENDELTSÉG

3069 Alsótold, Szabadság út 6.

Telefon: (32) 380-001

Fax: (32) 418-475

email: alsotold@invitel.hu

TARI KIRENDELTSÉG

3073 Tar, Szondy György út 92.

Tel:32/470-777. Tel/fax: 32/470-444

E-mail: titkarsag@tarkozseg.hu

Tájékoztató

a kutak vízjogi üzemeltetési/fennmaradási, létesítési és megszüntetési jegyzői engedélyezési eljárásáról

A vízgazdálkodási hatósági jogkör gyakorlásáról szóló 72/1996. (V. 22.) Korm. rendelet alapján **a települési önkormányzat jegyzőjének engedélye szükséges olyan kút létesítéséhez, üzemeltetéséhez, fennmaradásához és megszüntetéséhez, amely a következő feltételeket együttesen teljesíti:**

- a kormányrendelet szerinti **védőterület**, valamint **karszt- vagy réteg vízkészlet** igénybevétele, **érintése nélkül, és 500 m³/év** vízigénybevételt meg nem haladóan kizárólag **talajvízkészlet** vagy parti szűrésű vízkészlet felhasználásával üzemel,
- épülettel vagy annak építésére jogosító hatósági határozattal, egyszerű bejelentéssel rendelkező ingatlanon van, és **magánszemélyek részéről a házi ivóvízigény és a háztartási igények kielégítését szolgálja, és**
- **nem gazdasági célú vízigény.**

Az említettektől eltérő egyéb vízi létesítmények engedélyezését az illetékes Katasztrófavédelmi Igazgatóság végzi.

I. Vízjogi üzemeltetési/fennmaradási engedély

A vízjogi létesítési engedély nélkül megépített vízi létesítményekre - az ásott és fűrt kutakra vízjogi fennmaradási engedélyt kell kérni.

A vízgazdálkodásról szóló 1995. évi LVII. törvény rendelkezése szerint az építtető (tulajdonos) mentesül a vízgazdálkodási bírság fizetése alól abban az esetben, ha a 2018. január 1. napját megelőzően engedély nélkül létesített kutakra legkésőbb **2018. december 31-ig fennmaradási engedélyt kér.**

A jegyzői engedélyezési eljáráshoz benyújtandó:

- A vízjogi üzemeltetési/fennmaradási engedélyre vonatkozó csatolt minta szerinti kitöltött kérelem nyomtatvány **(2. számú melléklet)**
- Adatlap (ásott vagy fúrt kút)
- Helyszínrajz
- Fúrt kút esetében: A felszín alatti vízkészletekbe történő beavatkozás és a vízkútfúrás szakmai követelményeiről szóló 101/2007. (XII. 23.) KvVM rendelet 13. § (2) bekezdésének való megfelelés igazolása.
- 5000 Ft értékű illetékbélyeg

II. Vízjogi létesítési engedély

A jegyzői engedélyezési eljáráshoz benyújtandó:

- A vízjogi létesítési engedélyre vonatkozó csatolt minta szerinti kitöltött kérelem nyomtatvány **(3. számú melléklet)**
- Kérelem mellékletét képező adatlap (ásott vagy fúrt kút)
- Helyszínrajz
- Fúrt kút esetében:
- A felszín alatti vízkészletekbe történő beavatkozás és a vízkútfúrás szakmai követelményeiről szóló 101/2007. (XII. 23.) KvVM rendelet 13. § (2) bekezdésének való megfelelés igazolása.
- 5000 Ft értékű illetékbélyeg

III. Vízjogi megszüntetési engedély

A jegyzői engedélyezési eljáráshoz benyújtandó:

- A vízjogi fennmaradási engedélyre vonatkozó csatolt minta szerint kitöltött kérelem nyomtatvány **(4. számú melléklet)**
- Helyszínrajz
- Fúrt kút esetén: A felszín alatti vízkészletekbe történő beavatkozás és a vízkútfúrás szakmai követelményeiről szóló 101/2007. (XII. 23.) KvVM rendelet 13. § (2) bekezdésének való megfelelés igazolása.
- 5000 Ft értékű illetékbélyeg

Molnárné dr. Kontra Bernadett
jegyző

A jogszabályokban előírtak végrehajtásában segítséget nyújt a **Profi Kútfúrás Kft**, melynek az önkormányzatokat megkereső levele a tájékoztató **1. számú melléklete**.

1. számú melléklet

**Tisztelt Önkormányzati Polgármester,
Tisztelt Önkormányzati Jegyző!**

Alulírott Szécsi Norbert – *mint a **Profi Kútfúrás Mérnöki és Kereskedelmi Szolgáltató KFT** cégvezetője* – keresem meg Önt, a településén (amennyiben található) illegálisan létesített és üzemeltetett lakossági (ásott és fűt) talajvíz kutakkal kapcsolatosan.

Az 1995. évi LVII. törvény 29. § 7. pontja így rendelkezik:

Mentesül a vízgazdálkodási bírság megfizetése alól az a létesítő, aki 2018. január 1-jét megelőzően engedély nélkül vagy engedélytől eltérően létesített vízkivételt biztosító vízi létesítményt, ha

- a) a vízjogi fennmaradási engedélyezési eljárást 2018. december 31-ig kérelmezi, és
- b) az engedély megadásának feltételei fennállnak.

Profi Kútfúrás Kft ebben szeretné teljes körű szolgáltatásait felajánlani a következő 3 hónapban.

Egyúttal segítségét is tiszteletteljesen kérem abban, hogy az érdeklődők részére cégem elérhetőségét tegye hozzáférhetővé, azt kollégái adják át.

név: Profi Kútfúrás Kft
web: www.profikutfuras.hu
email: info@profikutfuras.hu
telefon: 06 20 886 8775

Névkártyákat szívesen küldök postai úton, hogy kollégái át tudják adni az érdeklődők részére. Válaszként adja meg kérem a kért darabszámot, és a postai címet.

Bízom a sikeres együttműködésben.

Tisztelettel:

Profi Kútfúrás Mérnöki és Kereskedelmi Szolgáltató KFT

Szécsi Norbert - cégvezető
- Olajipari Mélyfúró és Megújuló energia Technikus, Felelős Műszaki Vezető
tel.: 06 20 886 8775 (munkanap 8-16 óra között)
Levelezési Cím: 8630 Balatonboglár, Szent Imre utca 38.

**Helyi vízgazdálkodási hatósági jogkörbe tartozó kutak vízjogi
üzemeltetési és fennmaradási engedély iránti kérelem**

5.000.-Ft
Illetékbélyeg

1. **A kérelmező :**
neve:
címe (állandó lakhelye):
anyja neve:
születési helye, ideje:

2. **A vízjogi létesítési engedély** (fennmaradási engedély esetén nem kell kitölteni)
száma:
kelte:
kiállító hatóság:

3. **A kút helye**
irányítószám: település:
közterület jellege (utcanév), házszáma:
helyrajzi száma:
koordináták (földrajzi vagy EOV):
terepszint (mBf):

4. **A vízhasználat célja** (a megfelelőt húzza alá)
 - háztartási vízigény
 - házi ivóvízigény

5. **A kút műszaki adatai**
 - 5.1. talpmélység (terepszint alatt - méter):
nyugalmi vízszint (terepszint alatt - méter):

 - 5.2 **csak fúrt kút esetében**
 - 5.2.1. iránycső:
anyaga:
átmérője :.....
rakathossz:
 - 5.2.2. csövezet:
anyaga:
átmérője :.....
rakathossz:
 - 5.2.3. szűrőzött szakasz:
mélységköze:
átmérője:
kialakítása:
típusa
 - 5.2.4. a kút-felső rész kialakítása (a megfelelőt húzza alá)
 - akna
 - kútház
 - kútszekrény
 - kútsapka

5.3. **csak ásott kút esetében:**

5.3.1. kútfalazat:

anyaga:

átmérője (mm/mm):

helye (m-m)

vízbeáramlás helye (a megfelelőt húzza alá)

- nyitott kúttalp
- nyitott falazat

helye (mindkét esetben m-m):

5.3.2. a kút lezárása

fedlap:

anyaga:

5.4. **A vízkitermelés módja** (a megfelelőt húzza alá)

- kézi
- gépi

5.5. **A használat során keletkező szennyvíz:**

mennyisége:

elhelyezése:

Nyilatkozat:

A kérelemben a közölt adatok a valóságnak megfelelnek, a kút úgy került kialakításra, hogy abba a felszínről szennyeződés vagy csapadékvíz nem kerülhet.

Kelt:

.....
tulajdonos

Fennmaradási engedély esetén a felszín alatti vízkészletekbe történő beavatkozás és a vízkútfúrás szakmai követelményeiről szóló 101/2007. (XII.23.) KvVm rendelet 13. §-ában megjelölt szakember aláírása:

.....
kivitelező

Kérelemhez mellékelni kell:

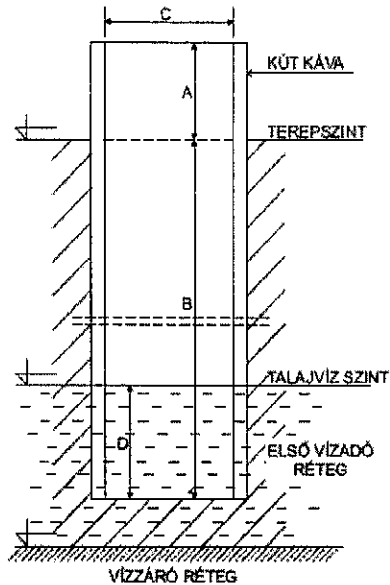
- Ivóvízcélú felhasználás esetén a vizek hasznosítását, védelmét és kártételeinek elhárítását szolgáló tevékenységekre és létesítményekre vonatkozó általános szabályokról szóló 147/2010. (IV. 29.) Korm. rendelet szerinti vízminőség-vizsgálat eredményét igazoló dokumentum.
- Adatlap
- Helyszínrajz
- Fényképfelvétel a kútról és környezetéről.

Továbbá fűrt kút esetében:

- A felszín alatti vízkészletekbe történő beavatkozás és a vízkútfúrás szakmai követelményeiről szóló 101/2007. (XII. 23.) KvVM rendelet 13. § (2) bekezdésének való megfelelés igazolása.

(A felszín alatti vízkészletekbe történő beavatkozás és a vízkútfúrás szakmai követelményeiről szóló 101/2007. (XII. 23.) KvVM rendelet 13. § (2) bekezdése: Kút kivitelezését - beleértve annak felújítását, javítását és megszüntetését is - az végezheti, aki a) az Országos Képzési Jegyzék szerint vízkútfúró szakképesítést szerzett, vagy olyan szakirányú középfokú végzettséggel rendelkezik, amelyhez tartozó tantárgyi képzés és vizsga a kút kivitelezésének elméleti és gyakorlati szinten történő elsajátítását igazolja, vagy szakirányú felsőfokú végzettséggel rendelkezik és kút-kivitelezési jogosultsággal rendelkező személy az elsajátított kút-kivitelezési gyakorlatot számára igazolja, valamint b) a vízkutatási és vízfeltárési célból végzett fúrási, kútépitési, kúttisztítási, kútfelújítási, kútjavítási berendezésre vonatkozóan a bányafelügyelet által kiadott, a bányafelügyelet műszaki-biztonsági előírásainak való megfelelést tanúsító igazolásával, vagy a gépek biztonsági követelményeiről és megfelelőségének tanúsításáról szóló miniszteri rendelet szerinti EK megfelelőségi nyilatkozattal rendelkezik.)

ADATLAP
Vízjogi üzemeltetési és fennmaradási engedélyhez
Ásott kút



A: KÁVA MAGASSÁG

..... M

B: KÚT MÉLYSÉG

..... M

C: KÚT ÁTMÉRŐ

..... M

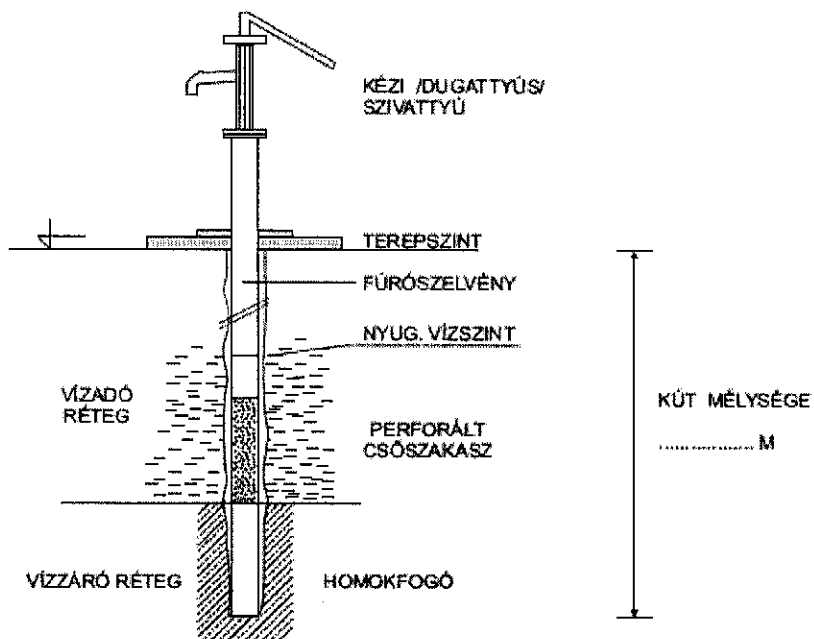
D: VÍZOSZLOP
MAGASSÁG:

..... M

Név:		Cím:	
Hrsz.:		Tel.:	
Kútásás időpontja*:		Kútásó neve*:	
Tulajdonos aláírása		Kútásó aláírása*	
Helyszíni szemlét végző neve:			
Megjegyzés:		Időpont:	
Szemlét végző aláírása			

*ha ismert

ADATLAP
Vízjogi üzemeltetési és fenntartási engedélyhez
Fúrt kút



Név:		Cím:	
Hrsz.:		Tel.:	
Kútfúrás időpontja*:		Kútfúró neve*:	
Tulajdonos aláírása		Kútfúró aláírása*	
Helyszíni szemlét végző neve:			
Megjegyzés:		Időpont:	
Szemlét végző aláírása			

*ha ismert

**Helyi vízgazdálkodási hatósági jogkörbe tartozó kutak vízjogi
létesítési engedély iránti kérelem**

5.000.-Ft Illeték- bélyeg
--

1. **A kérelmező :**
 neve:
 címe (állandó lakhelye):
 anyja neve:
 születési helye, ideje:

2. **A vízjogi létesítési engedély (fennmaradási engedély esetén nem kell kitölteni)**
 száma:
 kelte:
 kiállító hatóság:

3. **A tervezett kút helye**
 irányítószám: település:
 közterület jellege (utcanév), házszáma:
 helyrajzi száma:
 koordináták (földrajzi vagy EOV):
 terepszint (mBf):

4. **A vízhasználat célja (a megfelelőt húzza alá)**
 - háztartási vízigény
 - házi ivóvízigény

5. **A tervezett kút műszaki adatai**
 - 5.1. talpmélység (terepszint alatt - méter):
 Becsült nyugalmi vízszint (terepszint alatt - méter):

 - 5.3 csak fúrt kút esetében**
 - 5.2.4. iránycső:
 - anyaga:
 - átmérője :.....
 - rakathossz:
 - 5.2.5. csövezet:
 - anyaga:
 - átmérője :.....
 - rakathossz:
 - 5.2.6. szűrőzött szakasz:
 - mélységköze:
 - átmérője:
 - kialakítása:
 - típusa
 - 5.2.4. a kút-felső rész tervezett kialakítása (a megfelelőt húzza alá)
 - akna
 - kútház
 - kútszekrény
 - kútsapka

6. **A használat során keletkező szennyvíz elhelyezési módja:**

.....
.....
.....
.....
.....
.....

Nyilatkozat:

A kérelemben a közölt adatok a valóságnak megfelelnek, a kút az érvényes műszaki, biztonsági, vízgazdálkodási és környezetvédelmi előírásoknak megfelelően kerül kialakításra.

Kelt:

.....
tulajdonos

Fúrt kút esetén:

.....
kivitelező

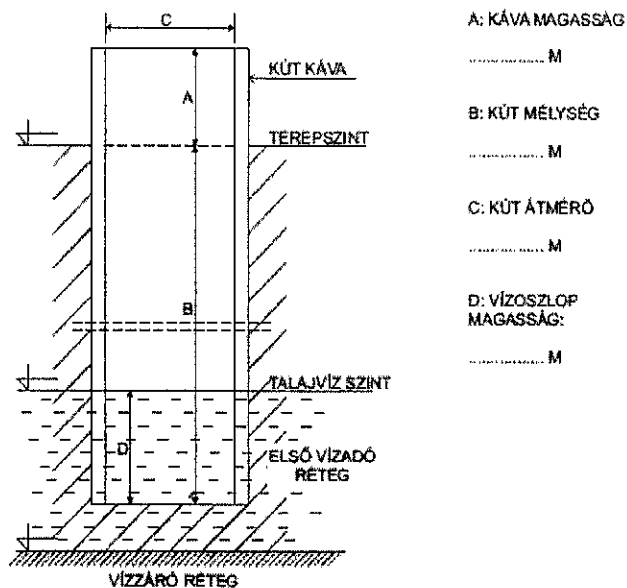
Kérelemhez mellékelni kell:

- Helyszínrajz
- Adatlap
- Fúrt kút esetében:

A felszín alatti vízkészletekbe történő beavatkozás és a vízkútfúrás szakmai követelményeiről szóló 101/2007. (XII. 23.) KvVM rendelet 13. § (2) bekezdésének való megfelelés igazolása.

(A felszín alatti vízkészletekbe történő beavatkozás és a vízkútfúrás szakmai követelményeiről szóló 101/2007. (XII. 23.) KvVM rendelet 13. § (2) bekezdése: Kút kivitelezését - beleértve annak felújítását, javítását és megszüntetését is - az végezheti, aki a) az Országos Képzési Jegyzék szerint vízkútfúró szakképesítést szerzett, vagy olyan szakirányú középfokú végzettséggel rendelkezik, amelyhez tartozó tantárgyi képzés és vizsga a kút kivitelezésének elméleti és gyakorlati szinten történő elsajátítását igazolja, vagy szakirányú felsőfokú végzettséggel rendelkezik és kút-kivitelezési jogosultsággal rendelkező személy az elsajátított kút-kivitelezési gyakorlatot számára igazolja, valamint b) a vízkutatási és vízfeltárási célból végzett fúrási, kútépítési, kúttisztítási, kútfelújítási, kútjavítási berendezésre vonatkozóan a bányafelügyelet által kiadott, a bányafelügyelet műszaki-biztonsági előírásainak való megfelelést tanúsító igazolásával, vagy a gépek biztonsági követelményeiről és megfelelőségének tanúsításáról szóló miniszteri rendelet szerinti EK megfelelőségi nyilatkozattal rendelkezik.)

ADATLAP
Vízjogi létesítési engedélyhez
Ásott kút

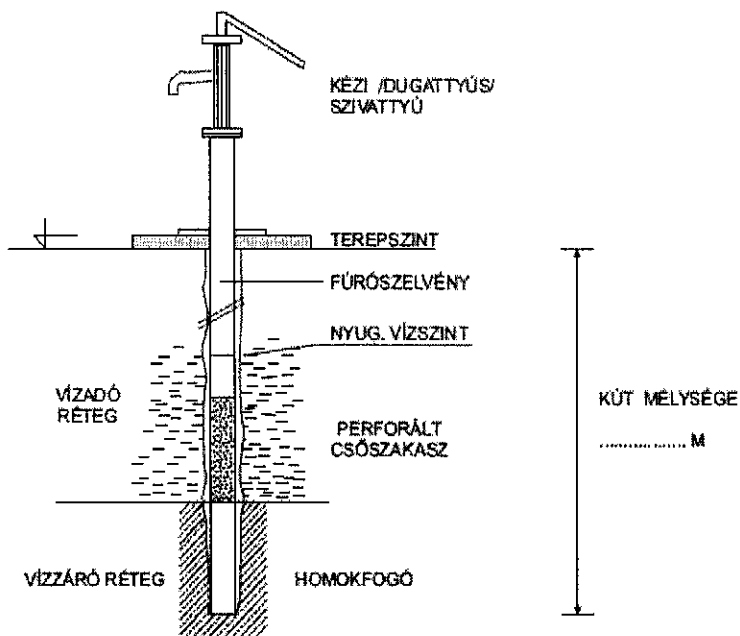


(tervezett adatokat kell megadni)

Név:		Cím:	
Hrsz.:		Tel.:	
Kútásás időpontja*:		Kútásó neve*:	
Tulajdonos aláírása		Kútásó aláírása*	
Helyszíni szemlét végző neve:			
Megjegyzés:		Időpont:	
Szemlét végző aláírása			

*ha ismert

ADATLAP
Vízjogi létesítési engedélyhez
Fúrt kút



(tervezett mélységet kell megadni)

Név:		Cím:	
Hrsz.:		Tel.:	
Kútfúrás időpontja*:		Kútfúró neve*:	
Tulajdonos aláírása		Kútfúró aláírása*	
Helyszíni szemlét végző neve:			
Megjegyzés:		Időpont:	
Szemlét végző aláírása			

*ha ismert

**A helyi vízgazdálkodási hatósági jogkörbe tartozó kutak
vízjogi megszüntetési engedélyezési eljáráshoz szükséges
dokumentáció tartalma**

5.000.-Ft
Illeték-
bélyeg

1. **A kérelmező :**
neve:
címe (állandó lakhelye):
anyja neve:
születési helye, ideje:

2. **A vízjogi létesítési engedély (fennmaradási engedély esetén nem kell kitölteni)**
száma:
kelte:
kiállító hatóság:

3. **A kút helye**
irányítószám: település:
közterület jellege (utcanév), házszáma:
helyrajzi száma:
koordináták (földrajzi vagy EOV):
terepszint (mBf):

4. **A megszüntetés tervezett műszaki megoldása**
.....
.....
.....
.....
.....
.....
.....
.....
.....
.....
.....
.....
.....

Kelt:

.....
tulajdonos aláírása

A kérelemhez mellékelni szükséges:

- Helyszínrajz
- Fúrt kút esetén: A felszín alatti vízkészletekbe történő beavatkozás és a vízkútfúrás szakmai követelményeiről szóló 101/2007. (XII. 23.) KvVM rendelet 13. § (2) bekezdésének való megfelelés igazolása.